

Roboty KUKA w kształceniu

Technik Robotyk

KUKA ready2_educate



KUKA



KUKA ready2_educate

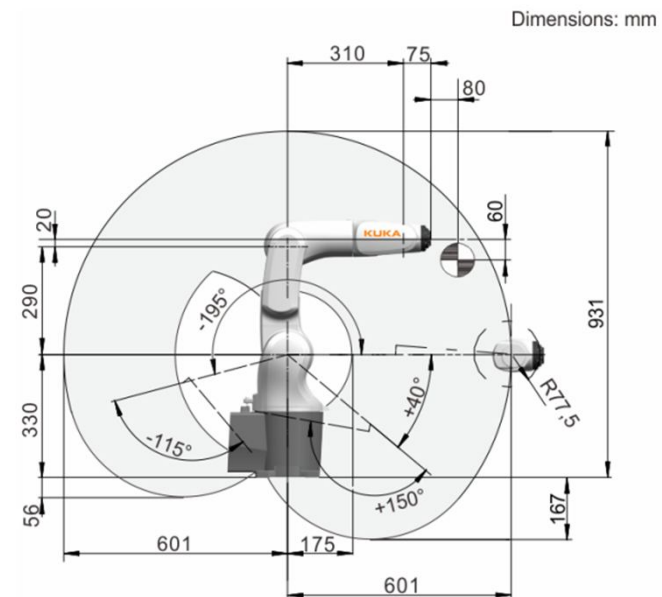
- **Robot**
 - KR 4, KR C5 micro, SmartPAD-2
 - KUKA System Software (KSS)
- **Cela**
 - Solidna, metalowa konstrukcja, dostęp z 4 stron, 2x drzwi przesuwne i 2x drzwi obrotowe
 - Panel operatorski zawierający 1x Ethernet, 1x USB, 2 włączniki, 2 lampki sygnałowe
 - KUKA USB Recovery Stick
 - Zgodna z CE
- **Aplikacja edukacyjna w zestawie**
- **Opcje (do uwzględnienia):**
 - KUKA Sim 4.0, KUKA RemoteSupportView, SmartPAD Protector,...

- Minimalny wysiłek i czas przygotowania nauczyciela/wykładowcy
- Szybka i łatwa w obsłudze cela



KUKA

Robot KR 4 R600



Maksymalny zasięg	601 mm
Obciążenie maksymalne	4,63 kg
Dokładność powtarzania pozycji (ISO 9283)	± 0,015 mm
Liczba osi	6
Rodzaj montażu	Podłoga; Strop; Ściana; Kąt dowolny
Powierzchnia ustawienia	179 mm x 179 mm
Masa	ok. 27 kg

KUKA

Aplikacja edukacyjna



Magazynek

Magazynek dla 9 kostek oraz zintegrowany stojak na 3 różne narzędzia



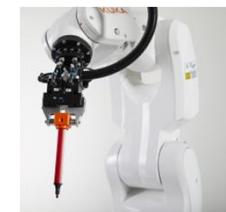
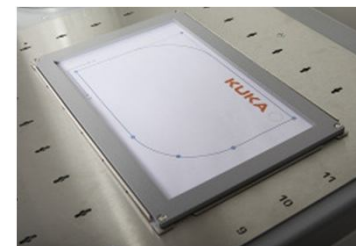
Chwytnak i kostki

Pick-and-place, czyli najczęściej używana aplikacja robotów.



„Gorący drut”

Trening ruchów o wysokiej precyzji.



Papier i długopis

Trening i doskonalenie ścieżek ruchu wykorzystywanych w realnych procesach spawania lub klejenia. Długopis jest zawieszony na sprężynie co zapobiega uszkodzeniu aplikacji. Używanie standardowej kartki A4 jest zaletą, dzięki której trener może tworzyć własne ćwiczenia i używać ich również podczas autorskich wykładów lub egzaminów praktycznych.

KUKA

KUKA ready2_educate



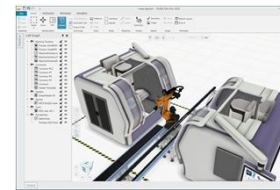
Robot KR 4



Celka
+ aplikacja
edukacyjna



Materiały
szkoleniowe



Oprogramowanie
do symulacji
**15 licencji
serwerowych**



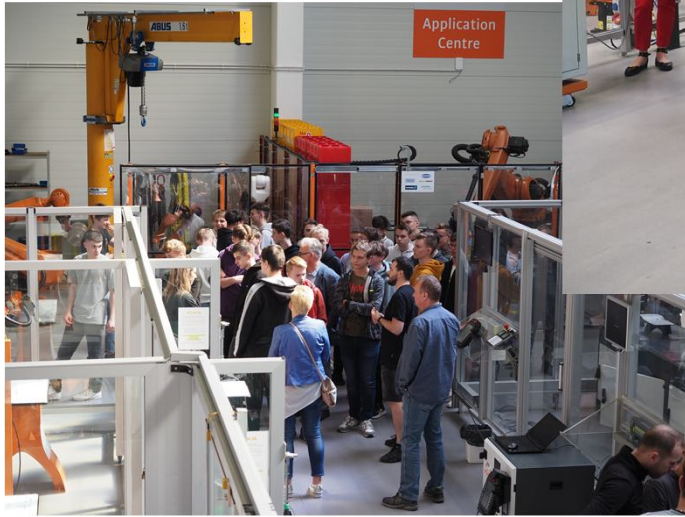
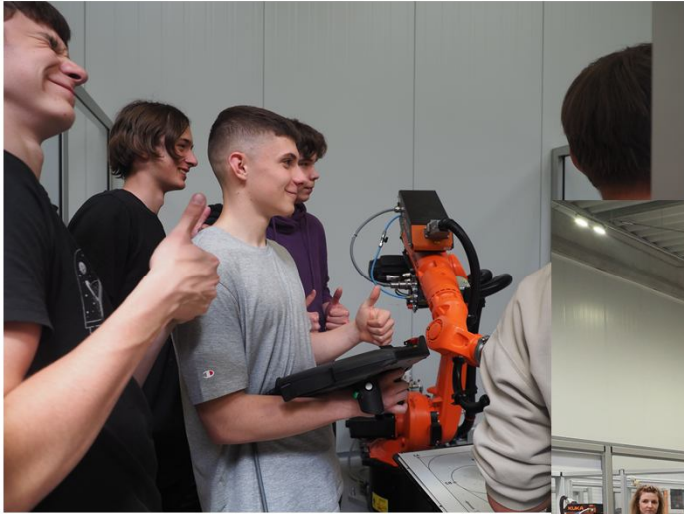
Szkolenia dla
nauczycieli
**- 5 dniowe
- dla 2 osób**

Czym jest System KUKA Student BASIC?

KUKA Student BASIC jest systemem certyfikacji w zakresie podstawowych umiejętności obsługi i programowania robotów KUKA. **KUKA Student BASIC** umożliwia zaliczenie zdobytych wcześniej umiejętności w ramach dalszego kształcenia w centrum szkoleniowym KUKA College. W ten sposób można uzyskać w ciągu 3 dni – zamiast normalnie 5 dni – certyfikat KUKA College Programowanie 1.

Prowadzi to do **redukcji okresu dalszego kształcenia oraz kosztów generowanych przez studentów**, a także zwiększa ich **atrakcyjność** dla pracodawcy.



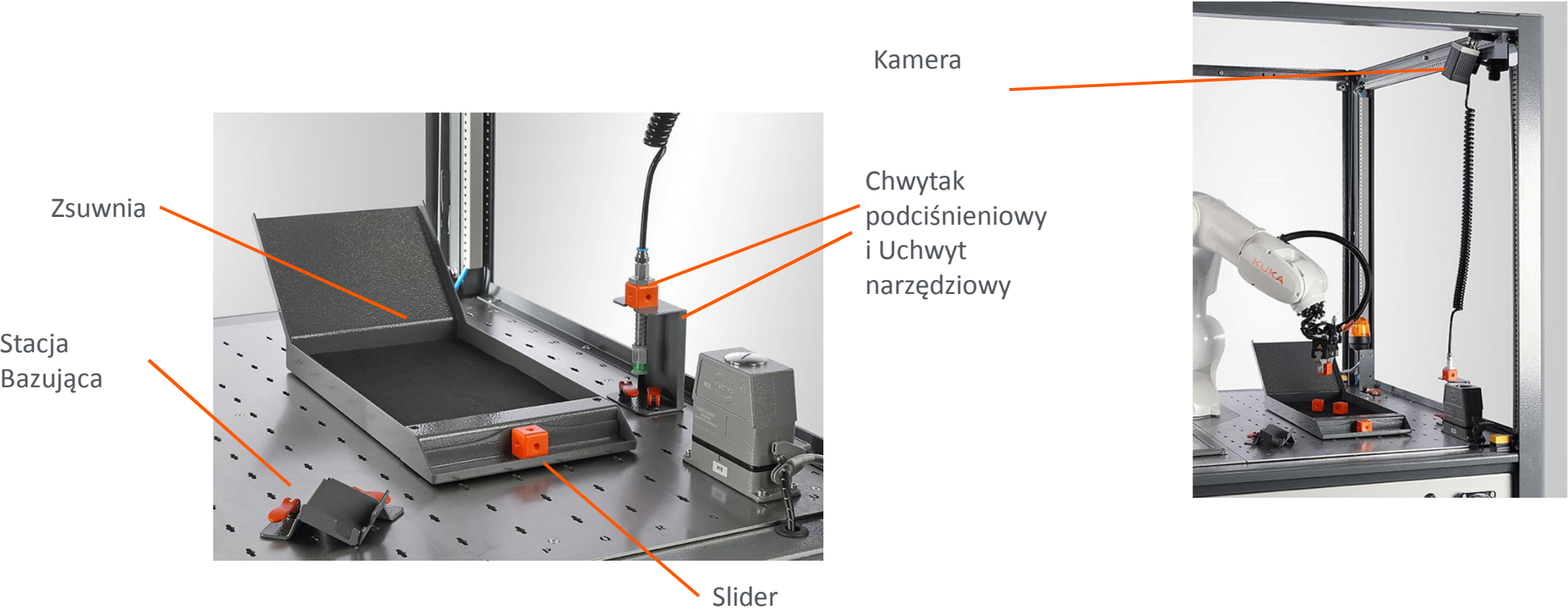


KUKA ready2_educate_Application package PLC

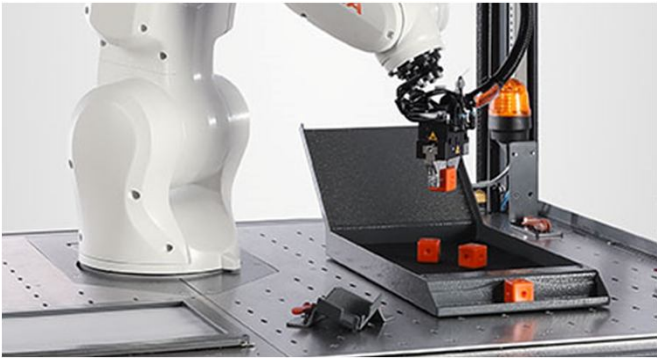
- Siemens PLC
 - Licencja dla programowania TIA Portal
 - 7 sprzętowych wyjść cyfrowych
 - Interfejs Sub-D for Siemens HMI (brak w zestawie)
- Tryb autoamtyki zewnętrznej z virtualnymi WE/WY poprzez KUKA SmartPad oraz KUKA.HMI easy



KUKA ready2_educate_Application package vision



KUKA ready2_educate_Application package vision



iiQKA Education Kit Technical Data

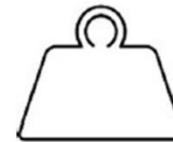


Power Supply*:

AC 200 V - 240 V



Compressed Air*: none



Weight:

ca. 60 kg

* to be provided by customer

KUKA



iiQKA Education Kit_ Education Application Package





iiQKA Education Kit_ User Interface Board



2x wejście cyfrowe

2x wyjście cyfrowe

1x USB & Ethernet

Lampka sygnalizacyjna

Emergency Stop

Interfejs mediów zewnętrznych

Interfejs SmartPAD



KUKA

KUKA CEE GmbH Sp. z o.o. Oddział w Polsce
ul. Mysłowicka 1
43-100 Tychy
+48 32 730 32 14



CKPiDN w Mielcu - Politechnika Śląska – Politechnika Warszawska – Politechnika Poznańska – AGH w Krakowie – Uniwersytet Zielonogórski – Szkoła Wyższa Psychologii Społecznej w Warszawie – Wyższa Akademia Techniczna w Warszawie – ATH w Bielsku-Białej – Politechnika Rzeszowska – CKP w Gorzycach – CKP w Bydgoszczy – Politechnika Łódzka – Politechnika Gdańska

Dołącz do najlepszych!

KUKA